

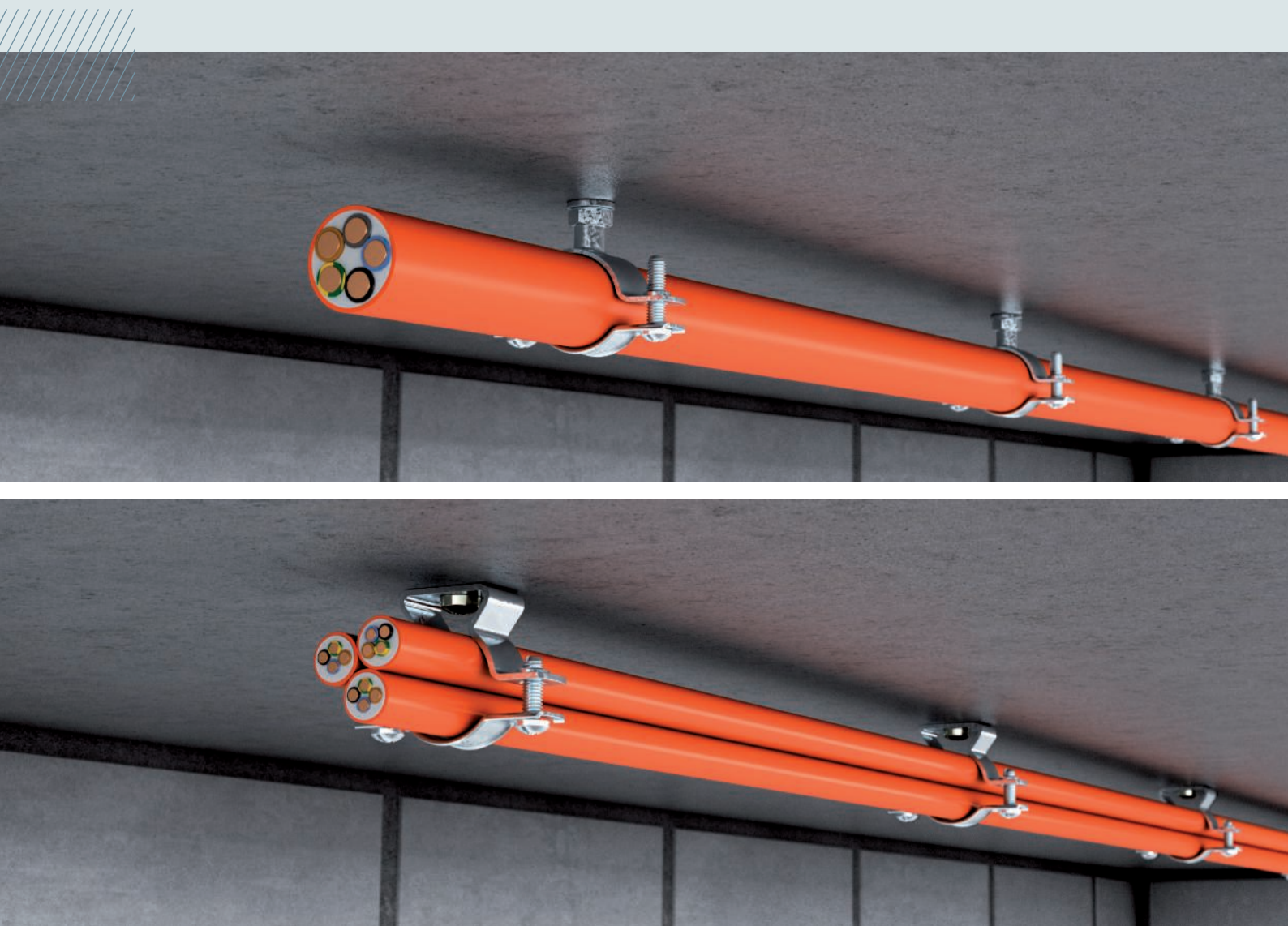
ASG 732 és ASL 733 csőbilincsek

A kábelek és csőrendszerek falon, padlón és mennyezetén történő biztonságos rögzítése nagyobb rugalmassággal

Nagyobb rugalmasság ugyanazzal a funkcióval

Átfogó termékválaszték és szélesebb felhasználhatóság

Nincs beépítési korlátozás az ASG 732 és ASL 733 sorozatjelű bilincsek számára: a korábbi csőbilincseket teljesen átalakították és új bilincstípusok kerültek forgalomba. Az új ASG 732 és ASL 733 sorozatjelű bilincsek rendkívül meggyőzőek a széles anyag- és felületválasztéknak, a sokféle szerelési környezetben történő több alkalmazási lehetőségnek és a kibővített bilincs-mérettartománynak köszönhetően.





Az előnyök áttekintése

- Átfogó termékválaszték ugyanolyan magas funkcióval
- Széles termékválaszték = Több beépítési lehetőség
- Optimalizált bilincskorona és szélesebb befogási tartomány
- Szerelési előny és rugalmasság az építkezésen
- Önbiztosító felső rész
- Jobb kábelvédelem a kábel szerelése közben

Tűzállóság E30 - E90, bevizsgálva és engedélyezve az MSZ EN 4102-12 szerint

E30

E60

E90

Több felület. Sokoldalú felhasználási lehetőség.

Az új portfólió előnye a többféle anyagválasztékban is rejlik: az ASG 732 bilincsek a galványhorganyzott és saválló (A4) acél kivétel mellett mostantól tűzihorganyzott és rozsdamentes (A2) acél kivételben is elérhetőek. Az ASL 733 sorozatjelű bilincsek mindezek mellett alumíniumból is készülnek.

Robusztus és ellenálló.

A csőbilincsek a peremezett felső résznek köszönhetően kiemelkedő terhelhetőséggel bírnak. A rozsdamentes acél kivételű bilincsek anyaguknak köszönhetően ellenállóbbak a korrózióval szemben.

Optimalizált bilincsforma

Egyszerű megoldás a követelményeknek való megfeleléshez

Az új kábel- és csőbilincsek alakját úgy optimalizálták, hogy még nagyobb befogási tartományt fedjen le. Ezt a bilincs alsó része teszi lehetővé, amely magasabb kialakítást kapott.

Az eredmény: egy bilincs a kábel- és csőátmérők szélesebb tartományának befogására alkalmas. Ennek köszönhetően a termékpaletta jelentősen átalakult. Így minden rendelkezésre álló kábel- és csőátmérő elérhető. Az új kábel- és csőbilincs portfólió a szerelők számára nagyobb mozgásteret biztosít az építkezésen. Továbbá a raktározás is áttekinthetőbbé válik.

ASG 732 sorozatjelű csőbilincsek

- 5 mm-től 63 mm kábelátmérőig
- 14 különböző bilincsméret
- galvánhorganyzott, tűzhorganyzott, rozsdamentes és saválló acél kivitelekben

ASL 733 sorozatjelű csőbilincsek

- 8 mm-től 63 mm kábelátmérőig
- 11 különböző bilincsméret
- galvánhorganyzott, tűzhorganyzott, rozsdamentes és saválló acél, valamint alumínium kivitelekben

G

FT

Alu

A2

A4





Az ASG 732 és ASL 733* sorozatjelű G, FT, A2 és A4 kivitelű csőbilincsek rendelkeznek az MSZ EN 4102-12 szerinti tanúsítással, tűzállóság E30 - E90.

*17-20 mm befogási tartománytól



Optimalizált alkatrészek

Az apró változtatások könnyebb kezelhetőséget eredményeznek

Kis perem, nagy hatás

A bilincsek önbiztosító felső résszel vannak ellátva, amely mindkét bilincstípuson megtalálható. A felső rész a peremezés által még akkor sem esik szét, ha a rögzítőcsavar meglazul. A felső peremezett rész további kábelvédelmet biztosít a kábel elhelyezése közben és utána is.

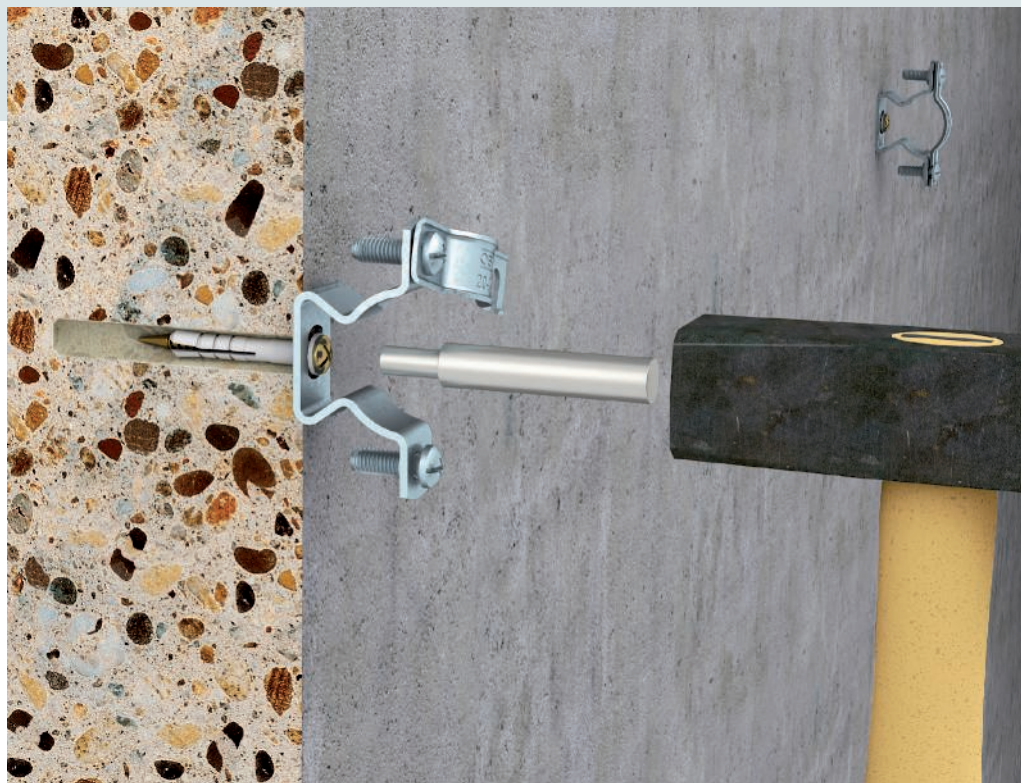
Rögzítés egyszerűen

A csőbilincsek rögzítéséhez használt anyag teljes mértékben a típustól és a felülettől függ. Az ASG 732 csőbilincsek alsó részén egy M6-os menet található, amely közvetlenül a horgonyszegre vagy MMS-ST horgonycsavarra rögzíthető.

Az ASL 733 bilincsek viszont a kereskedelemben kapható rögzítőanyagok segítségével egy hosszanti nyíláson keresztül szerelhetők fel. A 8-17 mm-es méretű ASL 733 csőbilincseknél az alsó részen lévő bordázott hely kialakítás megkönnyíti a dübelek és csavarfejek behelyezését.

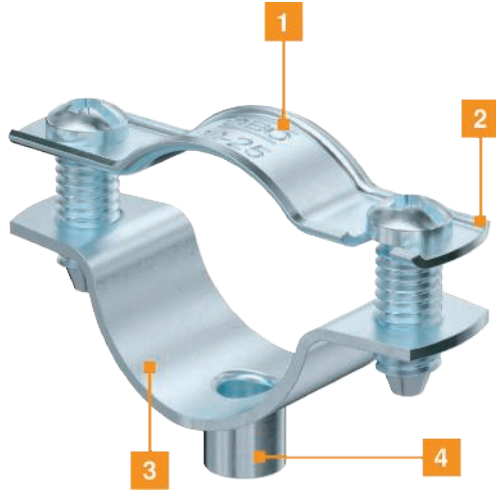
Több szerelési lehetőség

A közvetlen fali szerelés mellett a bilincsek olyan alkatrészekre is rögzíthetők, mint pl. a profilsínek vagy kábeltrákok.



Rendszeráttekintés

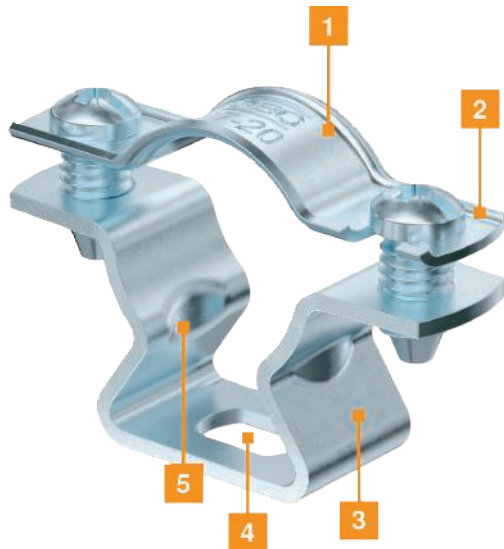
ASG 732 és ASL 733 sorozatjelű csőbilincsek



ASG 732 típus

1	Felső rész
2	Visszahajtott perem
3	Alsó rész
4	M6-os belső menetes csatlakozó

	Mérettartomány	Max. indítónyomaték (Nm) G/FT/A2/A4
ASG 732 6	5-6	0,1
ASG 732 7	6-7	0,1
ASG 732 8	7-8	0,1
ASG 732 10	8-10	0,1
ASG 732 12	10-12	0,1
ASG 733 14	12-14	0,2
ASG 732 17	14-17	0,2
ASG 732 20	17-20	0,3
ASG 732 25	20-25	0,3
ASG 732 30	25-30	0,5
ASG 732 36	30-36	0,5
ASG 732 44	36-44	0,5
ASG 732 53	44-53	0,75
ASG 733 63	53-63	0,75



ASL 733 típus

1	Felső rész
2	Visszahajtott perem
3	Alsó rész
4	Hosszanti nyílás a rögzítéshez
5	Megnövelt hely a dübelek rögzítéséhez

	Mérettartomány	Max. indítónyomaték (Nm) ALU	Max. indítónyomaték (Nm) G/FT/A2/A4
ASL 733 10	8-10	0,1	0,15
ASL 733 12	10-12	0,1	0,15
ASL 733 14	12-14	0,1	0,2
ASL 733 17	14-17	0,1	0,2
ASL 733 20	17-20	0,15	0,3
ASL 733 25	20-25	0,15	0,3
ASL 733 30	25-30	0,25	0,5
ASL 733 36	30-36	0,25	0,5
ASL 733 44	36-44	0,25	0,5
ASL 733 53	44-53	0,3	0,75
ASL 733 63	53-63	0,3	0,75

Kiváltó táblázat

ASG 732 és ASL 733

Régi cikkszám	Régi típus	Új cikkszám	Új típus
		1362354	ASG 732 6 FT
		1362356	ASG 732 7 FT
		1362358	ASG 732 8 FT
		1362360	ASG 732 10 FT
		1362362	ASG 732 12 FT
		1362364	ASG 732 14 FT
		1362367	ASG 732 17 FT
		1362369	ASG 732 20 FT
		1362372	ASG 732 25 FT
		1362374	ASG 732 30 FT
		1362378	ASG 732 36 FT
		1362382	ASG 732 44 FT
		1362386	ASG 732 53 FT
		1362389	ASG 732 63 FT
1360051	732 6 GTP	1362404	ASG 732 6 G
		1362406	ASG 732 7 G
1360086	732 8 GTP	1362408	ASG 732 8 G
1360108	732 10 GTP	1362410	ASG 732 10 G
1360124	732 12 GTP	1362412	ASG 732 12 G
1360140	732 14 GTP	1362414	ASG 732 14 G
1360159	732 15 GTP	1362417	ASG 732 17 G
1360167	732 16 GTP	1362417	ASG 732 17 G
1360183	732 18 GTP	1362420	ASG 732 20 G
1360205	732 20 GTP	1362420	ASG 732 20 G
1360221	732 22 GTP	1362424	ASG 732 25 G
1360248	732 24 GTP	1362424	ASG 732 25 G
1360264	732 26 GTP	1362428	ASG 732 30 G
1360280	732 28 GTP	1362428	ASG 732 30 G
1360302	732 30 GTP	1362428	ASG 732 30 G
1360337	732 33 GTP	1362432	ASG 732 36 G
1360353	732 35 GTP	1362432	ASG 732 36 G
1360388	732 38 GTP	1362436	ASG 732 44 G
1360396	732 40 GTP	1362436	ASG 732 44 G
1360426	732 42 GTP	1362436	ASG 732 44 G
1360450	732 45 GTP	1362436	ASG 732 53 G
1360485	732 48 GTP	1362440	ASG 732 53 G
1360507	732 50 GTP	1362440	ASG 732 53 G
1360604	732 60 GTP	1362444	ASG 732 63 G
1360639	732 63 GTP	1362444	ASG 732 63 G
1360644	732 6 V4A	1362454	ASG 732 6 A4
		1362456	ASG 732 7 A4
1360646	732 8 V4A	1362458	ASG 732 8 A4
1360648	732 10 V4A	1362460	ASG 732 10 A4
1360650	732 12 V4A	1362462	ASG 732 12 A4
1360652	732 14 V4A	1362464	ASG 732 14 A4
1360654	732 15 V4A	1362467	ASG 732 17 A4
1360656	732 16 V4A	1362467	ASG 732 17 A4
1360658	732 18 V4A	1362469	ASG 732 20 A4
1360660	732 20 V4A	1362469	ASG 732 20 A4

Régi cikkszám	Régi típus	Új cikkszám	Új típus
1360662	732 22 V4A	1362472	ASG 732 25 A4
1360664	732 24 V4A	1362472	ASG 732 25 A4
1360666	732 26 V4A	1362474	ASG 732 30 A4
1360668	732 28 V4A	1362474	ASG 732 30 A4
1360670	732 30 V4A	1362478	ASG 732 36 A4
1360672	732 33 V4A	1362478	ASG 732 36 A4
1360676	732 38 V4A	1362482	ASG 732 44 A4
1360678	732 40 V4A	1362482	ASG 732 44 A4
1360680	732 42 V4A	1362482	ASG 732 44 A4
1360682	732 45 V4A	1362486	ASG 732 53 A4
1360684	732 48 V4A	1362486	ASG 732 53 A4
1360686	732 50 V4A	1362486	ASG 732 53 A4
1360688	732 60 V4A	1362489	ASG 732 63 A4
1360690	732 63 V4A	1362489	ASG 732 63 A4
		1362622	ASG 732 6 A2
		1362624	ASG 732 7 A2
		1362626	ASG 732 8 A2
		1362628	ASG 732 10 A2
		1362630	ASG 732 12 A2
		1362632	ASG 732 14 A2
		1362634	ASG 732 17 A2
		1362636	ASG 732 20 A2
		1362638	ASG 732 25 A2
		1362640	ASG 732 30 A2
		1362642	ASG 732 36 A2
		1362644	ASG 732 44 A2
		1362646	ASG 732 53 A2
		1362648	ASG 732 63 A2
		1362704	ASL 733 10 FT
		1362706	ASL 733 12 FT
1361091	733 13 FT	1362708	ASL 733 14 FT
1361094	733 16 FT	1362712	ASL 733 17 FT
1361097	733 19 FT	362714	ASL 733 20 FT
1361100	733 21 FT	1362718	ASL 733 25 FT
1361103	733 23 FT	1362718	ASL 733 25 FT
1361106	733 29 FT	1362722	ASL 733 30 FT
1361109	733 38 FT	1362726	ASL 733 36 FT
1361112	733 48 FT	1362730	ASL 733 44 FT
1361115	733 54 FT	1362734	ASL 733 53 FT
1361117	733 61 FT	1362738	ASL 733 63 FT
1361118	733 63 FT	1362738	ASL 733 63 FT
		1362754	ASL 733 10 G
		1362756	ASL 733 12 G
1361139	733 13 G	1362758	ASL 733 14 G
1361163	733 16 G	1362762	ASL 733 17 G
1361198	733 19 G	1362764	ASL 733 20 G

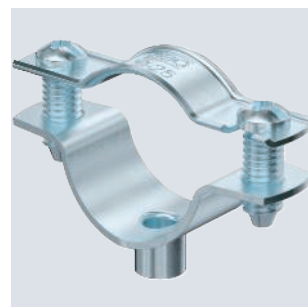
Régi cikkszám	Régi típus	Új cikkszám	Új típus
1361201	733 21 G	1362768	ASL 733 25 G
1361236	733 23 G	1362768	ASL 733 25 G
1361295	733 29 G	1362772	ASL 733 30 G
1361384	733 38 G	1362776	ASL 733 36 G
1361481	733 48 G	1362780	ASL 733 44 G
1361511	733 54 G	1362784	ASL 733 53 G
1361619	733 61 G	1362788	ASL 733 63 G
1361635	733 63 G	1362788	ASL 733 63 G
		1362804	ASL 733 10 ALU
		1362806	ASL 733 12 ALU
		1362808	ASL 733 14 ALU
1362526	733 16 ALU	1362812	ASL 733 17 ALU
1362534	733 19 ALU	1362814	ASL 733 20 ALU
1362542	733 21 ALU	1362818	ASL 733 25 ALU
1362569	733 29 ALU	1362822	ASL 733 30 ALU
1362577	733 38 ALU	1362826	ASL 733 36 ALU
1362585	733 48 ALU	1362830	ASL 733 44 ALU
1362593	733 54 ALU	1362834	ASL 733 53 ALU
1362615	733 63 ALU	1362838	ASL 733 63 ALU
		1362904	ASL 733 10 A4
		1362906	ASL 733 12 A4
1361643	733 13 V4A	1362908	ASL 733 14 A4
1361647	733 16 V4A	1362912	ASL 733 17 A4
1361651	733 19 V4A	1362914	ASL 733 20 A4
1361655	733 21 V4A	1362918	ASL 733 25 A4
1361659	733 23 V4A	1362918	ASL 733 25 A4
1361663	733 29 V4A	1362922	ASL 733 30 A4
1361667	733 38 V4A	1362926	ASL 733 36 A4
1361671	733 48 V4A	1362930	ASL 733 44 A4
1361675	733 54 V4A	1362934	ASL 733 53 A4
1361679	733 61 V4A	1362938	ASL 733 63 A4
		1362976	ASL 733 10 A2
		1362978	ASL 733 12 A2
		1362980	ASL 733 14 A2
1362011	733 16 VA	1362982	ASL 733 17 A2
1362038	733 19 VA	1362984	ASL 733 20 A2
1362046	733 21 VA	1362986	ASL 733 25 A2
1362054	733 23 VA	1362986	ASL 733 25 A2
1362062	733 29 VA	1362988	ASL 733 30 A2
1362070	733 38 VA	1362990	ASL 733 36 A2
1362089	733 48 VA	1362992	ASL 733 44 A2
1362097	733 54 VA	1362994	ASL 733 53 A2
1362100	733 61 VA	1362996	ASL 733 63 A2
1362127	733 63 VA	1362996	ASL 733 63 A2

Kábel- és csőbilincs, ASG 732

St acél
G galvanikusan horganyzott

E30 E60 E90 

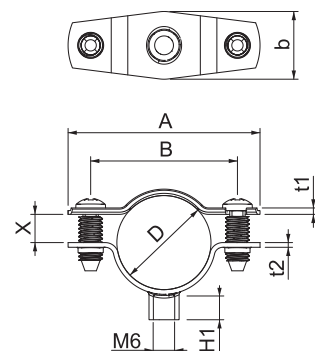
típus	D befogási tartomány mm	csom. darab	súly kg/100 darab	rendelési szám
ASG 732 6 G	5-6	25	1,136	1362404
ASG 732 7 G	6-7	25	1,341	1362406
ASG 732 8 G	7-8	25	1,349	1362408
ASG 732 10 G	8-10	25	1,504	1362410
ASG 732 12 G	10-12	25	1,567	1362412
ASG 732 14 G	12-14	25	1,638	1362414
ASG 732 17 G	14-17	25	1,793	1362417
ASG 732 20 G	17-20	25	1,895	1362420
ASG 732 25 G	20-25	25	2,145	1362424
ASG 732 30 G	25-30	20	3,157	1362428
ASG 732 36 G	30-36	20	3,664	1362432
ASG 732 44 G	36-44	20	4,002	1362436
ASG 732 53 G	44-53	20	4,713	1362440
ASG 732 63 G	53-63	20	5,231	1362444



Csőbilincsek csőrendszerek és kábelek falon, padlón és mennyezeten történő rögzítéséhez.
 Önbiztosító felsőrészsel. Rögzítés M6 belső menettel.
 MSZ EN 4102-12 szerint engedélyezve, tűzállóság E30 - E90.

típus	D befogási tartomány mm	A méret mm	B méret mm	x méret mm	b méret mm	t1 méret mm	t2 méret mm	H1 méret mm
ASG 732 6 G	5-6	35	23	1,5	18	1	1,25	6,5
ASG 732 7 G	6-7	35	23	1,5	18	1	1,25	6,5
ASG 732 8 G	7-8	35	23	1,5	18	1	1,25	6,5
ASG 732 10 G	8-10	37	25	3	18	1	1,25	6,5
ASG 732 12 G	10-12	39	27	3	18	1	1,25	6,5
ASG 732 14 G	12-14	41	29	3	18	1	1,25	6,5
ASG 732 17 G	14-17	44	32	4,5	18	1	1,25	6,5
ASG 732 20 G	17-20	47	35	4,5	18	1	1,25	6,5
ASG 732 25 G	20-25	51	39	7,5	18	1	1,25	6,5
ASG 732 30 G	25-30	59	45	7,5	18	1,5	1,5	6,5
ASG 732 36 G	30-36	65	51	9	18	1,5	1,5	6,5
ASG 732 44 G	36-44	73	59	12	18	1,5	1,5	6,5
ASG 732 53 G	44-53	84	70	13,5	18	1,5	1,5	6,5
ASG 732 63 G	53-63	94	80	15	18	1,5	1,5	6,5

Méretek



Kábel- és csőbilincs, ASG 732

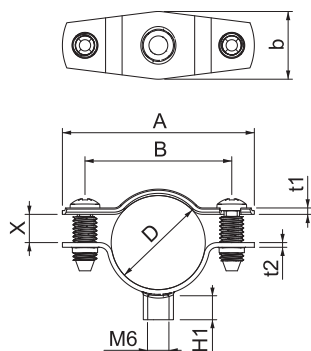
St acél
 FT merítetten tűzhorganyzott
 E30 E60 E90



típus	D befogási tartomány mm	csom. darab	súly kg/100 darab	rendelési szám
ASG 732 6 FT	5-6	25	1,398	1362354
ASG 732 7 FT	6-7	25	1,415	1362356
ASG 732 8 FT	7-8	25	1,424	1362358
ASG 732 10 FT	8-10	25	1,585	1362360
ASG 732 12 FT	10-12	25	1,653	1362362
ASG 732 14 FT	12-14	25	1,729	1362364
ASG 732 17 FT	14-17	25	1,892	1362367
ASG 732 20 FT	17-20	25	2,002	1362369
ASG 732 25 FT	20-25	25	2,261	1362372
ASG 732 30 FT	25-30	20	3,309	1362374
ASG 732 36 FT	30-36	20	3,840	1362378
ASG 732 44 FT	36-44	20	4,197	1362382
ASG 732 53 FT	44-53	20	4,942	1362386
ASG 732 63 FT	53-63	20	5,492	1362389

Csőbilincsek csőrendszerek és kábelek falon, padlón és mennyezeten történő rögzítéséhez. Önbiztosító felsőrészrel. Rögzítés M6 belső menettel. MSZ EN 4102-12 szerint engedélyezve, tűzállóság E30 - E90.

Méretetek



típus	D befogási tartomány mm	A méret mm	B méret mm	x méret mm	b méret mm	t1 méret mm	t2 méret mm	H1 méret mm
ASG 732 6 FT	5-6	35	23	1,5	18	1	1,25	6,5
ASG 732 7 FT	6-7	35	23	1,5	18	1	1,25	6,5
ASG 732 8 FT	7-8	35	23	1,5	18	1	1,25	6,5
ASG 732 10 FT	8-10	37	25	3	18	1	1,25	6,5
ASG 732 12 FT	10-12	39	27	3	18	1	1,25	6,5
ASG 732 14 FT	12-14	41	29	3	18	1	1,25	6,5
ASG 732 17 FT	14-17	44	32	4,5	18	1	1,25	6,5
ASG 732 20 FT	17-20	47	35	4,5	18	1	1,25	6,5
ASG 732 25 FT	20-25	51	39	7,5	18	1	1,25	6,5
ASG 732 30 FT	25-30	59	45	7,5	18	1,5	1,5	6,5
ASG 732 36 FT	30-36	65	51	9	18	1,5	1,5	6,5
ASG 732 44 FT	36-44	73	59	12	18	1,5	1,5	6,5
ASG 732 53 FT	44-53	84	70	13,5	18	1,5	1,5	6,5
ASG 732 63 FT	53-63	94	80	15	18	1,5	1,5	6,5

VA rozsdamentes acél, (W. Nr. 1.4301)

Kábel- és csőbilincs, ASG 732

E30 E60 E90



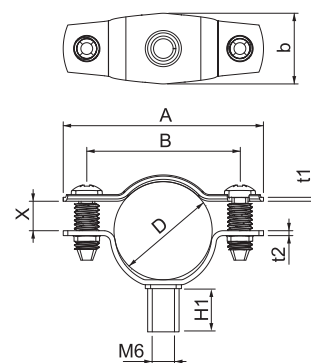
típus	D befogási tartomány mm	csom. darab	súly kg/100 darab	rendelési szám
ASG 732 6 A2	5-6	25	1,537	1362622
ASG 732 7 A2	6-7	25	1,553	1362624
ASG 732 8 A2	7-8	25	1,561	1362626
ASG 732 10 A2	8-10	25	1,749	1362628
ASG 732 12 A2	10-12	25	1,796	1362630
ASG 732 14 A2	12-14	25	1,859	1362632
ASG 732 17 A2	14-17	25	2,007	1362634
ASG 732 20 A2	17-20	25	2,110	1362636
ASG 732 25 A2	20-25	25	2,361	1362638
ASG 732 30 A2	25-30	20	3,321	1362640
ASG 732 36 A2	30-36	20	3,728	1362642
ASG 732 44 A2	36-44	20	4,099	1362644
ASG 732 53 A2	44-53	20	4,781	1362646
ASG 732 63 A2	53-63	20	5,301	1362648



Csőbilincsek csőrendszerek és kábelek falon, padlón és mennyezeten történő rögzítéséhez. Önbiztosító felsőrészsel. Rögzítés M6 belső menettel. MSZ EN 4102-12 szerint engedélyezve, tűzállóság E30 - E90.

típus	D befogási tartomány mm	A méret mm	B méret mm	x méret mm	b méret mm	t1 méret mm	t2 méret mm	H1 méret mm
ASG 732 6 A2	5-6	35	23	1,5	18	1	1,25	12
ASG 732 7 A2	6-7	35	23	1,5	18	1	1,25	12
ASG 732 8 A2	7-8	35	23	1,5	18	1	1,25	12
ASG 732 10 A2	8-10	37	25	3	18	1	1,25	12
ASG 732 12 A2	10-12	39	27	3	18	1	1,25	12
ASG 732 14 A2	12-14	41	29	3	18	1	1,25	12
ASG 732 17 A2	14-17	44	32	4,5	18	1	1,25	12
ASG 732 20 A2	17-20	47	35	4,5	18	1	1,25	12
ASG 732 25 A2	20-25	51	39	7,5	18	1	1,25	12
ASG 732 30 A2	25-30	59	45	7,5	18	1,5	1,5	12
ASG 732 36 A2	30-36	65	51	9	18	1,5	1,5	12
ASG 732 44 A2	36-44	73	59	12	18	1,5	1,5	12
ASG 732 53 A2	44-53	84	70	13,5	18	1,5	1,5	12
ASG 732 63 A2	53-63	94	80	15	18	1,5	1,5	12

Méretek



Kábel- és csőbilincs, ASG 732

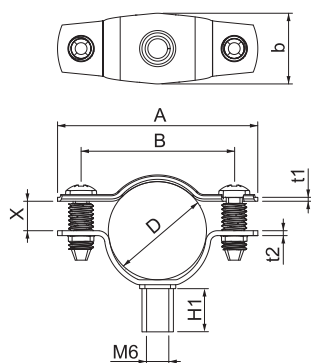
VA rozsdamentes acél, 1.4571



típus	D befogási tartomány mm	csom. súly		rendelési szám
		darab	kg/100 darab	
ASG 732 6 A4	5-6	25	1,558	1362454
ASG 732 7 A4	6-7	25	1,574	1362456
ASG 732 8 A4	7-8	25	1,582	1362458
ASG 732 10 A4	8-10	25	1,773	1362460
ASG 732 12 A4	10-12	25	1,821	1362462
ASG 732 14 A4	12-14	25	1,885	1362464
ASG 732 17 A4	14-17	25	2,035	1362467
ASG 732 20 A4	17-20	25	2,139	1362469
ASG 732 25 A4	20-25	25	2,394	1362472
ASG 732 30 A4	25-30	20	3,370	1362474
ASG 732 36 A4	30-36	20	3,782	1362478
ASG 732 44 A4	36-44	20	4,158	1362482
ASG 732 53 A4	44-53	20	4,851	1362486
ASG 732 63 A4	53-63	20	5,379	1362489

Csőbilincsek csőrendszerek és kábelek falon, padlón és mennyezeten történő rögzítéséhez. Önbiztosító felsőrészsel. Rögzítés M6 belső menettel. MSZ EN 4102-12 szerint engedélyezve, tűzállóság E30 - E90.

Méretek



típus	D befogási tartomány mm	A méret mm	B méret mm	x méret mm	b méret mm	t1 méret mm	t2 méret mm	H1 méret mm
ASG 732 6 A4	5-6	35	23	1,5	18	1	1,25	12
ASG 732 7 A4	6-7	35	23	1,5	18	1	1,25	12
ASG 732 8 A4	7-8	35	23	1,5	18	1	1,25	12
ASG 732 10 A4	8-10	37	25	3	18	1	1,25	12
ASG 732 12 A4	10-12	39	27	3	18	1	1,25	12
ASG 732 14 A4	12-14	41	29	3	18	1	1,25	12
ASG 732 17 A4	14-17	44	32	4,5	18	1	1,25	12
ASG 732 20 A4	17-20	47	35	4,5	18	1	1,25	12
ASG 732 25 A4	20-25	51	39	7,5	18	1	1,25	12
ASG 732 30 A4	25-30	59	45	7,5	18	1,5	1,5	12
ASG 732 36 A4	30-36	65	51	9	18	1,5	1,5	12
ASG 732 44 A4	36-44	73	59	12	18	1,5	1,5	12
ASG 732 53 A4	44-53	84	70	13,5	18	1,5	1,5	12
ASG 732 63 A4	53-63	94	80	15	18	1,5	1,5	12

Kábel- és csőbilincs, ASL 733

St	acél		
G	galvanikusan horganyzott		
E30	E60	E90	

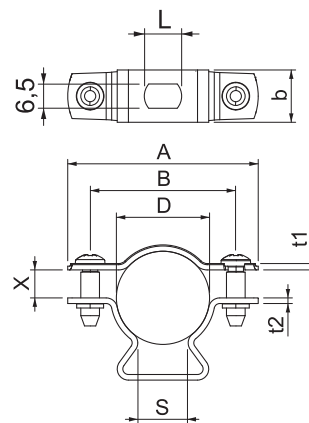
típus	D befogási tartomány mm	csom. darab	súly kg/100 darab	rendelési szám
ASL 733 10 G	8-10	25	1,794	1362754
ASL 733 12 G	10-12	25	1,857	1362756
ASL 733 14 G	12-14	25	1,936	1362758
ASL 733 17 G	14-17	25	2,099	1362762
ASL 733 20 G	17-20	25	2,201	1362764
ASL 733 25 G	20-25	25	2,419	1362768
ASL 733 30 G	25-30	20	3,401	1362772
ASL 733 36 G	30-36	20	3,774	1362776
ASL 733 44 G	36-44	20	4,151	1362780
ASL 733 53 G	44-53	20	5,616	1362784
ASL 733 63 G	53-63	20	6,212	1362788



Csőbilincsek csőrendszerek és kábelek falon, padlón és mennyezeten történő rögzítéséhez. Önbiztosító felsőrészsel. Rögzítés hosszanti nyíláson keresztül. 20-as bilincsmérettől alkalmasak szegezőgéppel vagy beütő szerszámmal történő szereléshez. MSZ EN 4102-12 szerint engedélyezve, tűzállóság E30 - E90 (kivéve ALU).

típus	A méret mm	B méret mm	x méret mm	t1 méret mm	t2 méret mm	L méret mm	b méret mm	s méret mm
ASL 733 10 G	37	25	3	1	1,5	10	16	5,5
ASL 733 12 G	39	27	3	1	1,5	10	14	6,9
ASL 733 14 G	41	29	3	1	1,5	10	14	8
ASL 733 17 G	44	32	4,5	1	1,5	10	14	9,5
ASL 733 20 G	47	35	4,5	1	1,5	10	14	12
ASL 733 25 G	51	39	7,5	1	1,5	10	14	13,5
ASL 733 30 G	59	45	7,5	1,5	1,5	10	16	16,5
ASL 733 36 G	65	51	9	1,5	1,5	10	16	20
ASL 733 44 G	73	59	12	1,5	1,5	10	16	24
ASL 733 53 G	84	70	13,5	1,5	2	10	16	29,5
ASL 733 63 G	94	80	15	1,5	2	10	16	35,3

Méretek



Kábel- és csőbilincs, ASL 733

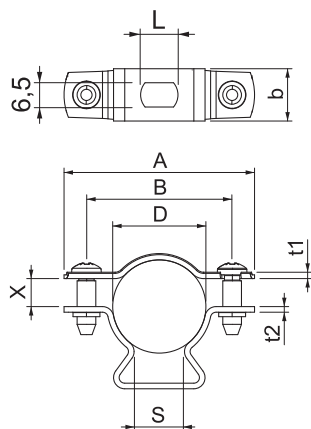
St acél
 FT merítetten tűzhorganyzott
 E30 E60 E90



típus	D befogási tartomány mm	csom. darab	súly kg/100 darab	rendelési szám
ASL 733 10 FT	8-10	25	1,883	1362704
ASL 733 12 FT	10-12	25	1,951	1362706
ASL 733 14 FT	12-14	25	2,035	1362708
ASL 733 17 FT	14-17	25	2,206	1362712
ASL 733 20 FT	17-20	25	2,315	1362714
ASL 733 25 FT	20-25	25	2,540	1362718
ASL 733 30 FT	25-30	20	3,567	1362722
ASL 733 36 FT	30-36	20	3,956	1362726
ASL 733 44 FT	36-44	20	4,356	1362730
ASL 733 53 FT	44-53	20	5,850	1362734
ASL 733 63 FT	53-63	20	6,477	1362738

Csőbilincsek csőrendszerek és kábelek falon, padlón és mennyezeten történő rögzítéséhez. Önbiztosító felsőrészsel. Rögzítés hosszanti nyíláson keresztül. 20-as bilincsmérettől alkalmazható szegezőgéppel vagy beütő szerszámmal történő szereléshez. MSZ EN 4102-12 szerint engedélyezve, tűzállóság E30 - E90 (kivéve ALU).

Méretetek



típus	A méret mm	B méret mm	x méret mm	t1 méret mm	t2 méret mm	L méret mm	b méret mm	s méret mm
ASL 733 10 FT	37	25	3	1	1,5	10	16	5,5
ASL 733 12 FT	39	27	3	1	1,5	10	14	6,9
ASL 733 14 FT	41	29	3	1	1,5	10	14	8
ASL 733 17 FT	44	32	4,5	1	1,5	10	14	9,5
ASL 733 20 FT	47	35	4,5	1	1,5	10	14	12
ASL 733 25 FT	51	39	7,5	1	1,5	10	14	13,5
ASL 733 30 FT	59	45	7,5	1,5	1,5	10	16	16,5
ASL 733 36 FT	65	51	9	1,5	1,5	10	16	20
ASL 733 44 FT	73	59	12	1,5	1,5	10	16	24
ASL 733 53 FT	84	70	13,5	1,5	2	10	16	29,5
ASL 733 63 FT	94	80	15	1,5	2	10	16	35,3

Alu alumínium



Kábel- és csőbilincs, ASL 733

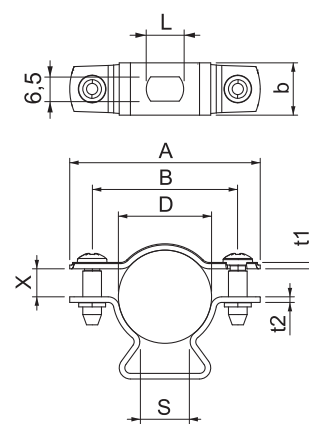
típus	D befogási tartomány mm	csom. darab	súly kg/100 darab	rendelési szám
ASL 733 10 ALU	8-10	25	0,917	1362804
ASL 733 12 ALU	10-12	25	0,938	1362806
ASL 733 14 ALU	12-14	25	0,965	1362808
ASL 733 17 ALU	14-17	25	1,062	1362812
ASL 733 20 ALU	17-20	25	1,097	1362814
ASL 733 25 ALU	20-25	25	1,254	1362818
ASL 733 30 ALU	25-30	20	1,592	1362822
ASL 733 36 ALU	30-36	20	1,802	1362826
ASL 733 44 ALU	36-44	20	1,931	1362830
ASL 733 53 ALU	44-53	20	2,537	1362834
ASL 733 63 ALU	53-63	20	2,742	1362838



Csőbilincsek csőrendszerek és kábelek falon, padlón és mennyezeten történő rögzítéséhez. Önbiztosító felsőrészsel. Rögzítés hosszanti nyíláson keresztül. 20-as bilincsmérettől alkalmasak szegezőgéppel vagy beütő szerszámmal történő szereléshez.

típus	A méret mm	B méret mm	x méret mm	t1 méret mm	t2 méret mm	L méret mm	b méret mm	s méret mm
ASL 733 10 ALU	37	25	3	1	1,5	10	16	5,5
ASL 733 12 ALU	39	27	3	1	1,5	10	14	6,9
ASL 733 14 ALU	41	29	3	1	1,5	10	14	8
ASL 733 17 ALU	44	32	4,5	1	1,5	10	14	9,5
ASL 733 20 ALU	47	35	4,5	1	1,5	10	14	12
ASL 733 25 ALU	51	39	7,5	1	1,5	10	14	13,5
ASL 733 30 ALU	59	45	7,5	1,5	1,5	10	16	16,5
ASL 733 36 ALU	65	51	9	1,5	1,5	10	16	20
ASL 733 44 ALU	73	59	12	1,5	1,5	10	16	24
ASL 733 53 ALU	84	70	13,5	1,5	2	10	16	29,5
ASL 733 63 ALU	94	80	15	1,5	2	10	16	35,3

Méretek



Kábel- és csőbilincs, ASL 733

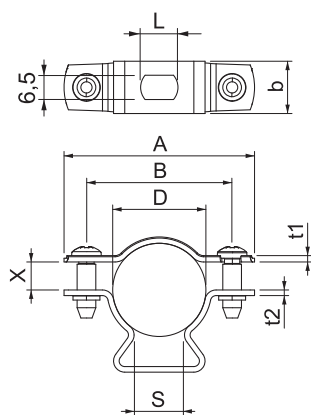
VA rozsdamentes acél, (W. Nr. 1.4301)



típus	D befogási tartomány mm	csom. darab	súly kg/100 darab	rendelési szám
ASL 733 10 A2	8-10	25	1,804	1362976
ASL 733 12 A2	10-12	25	1,867	1362978
ASL 733 14 A2	12-14	25	1,946	1362980
ASL 733 17 A2	14-17	25	2,110	1362982
ASL 733 20 A2	17-20	25	2,213	1362984
ASL 733 25 A2	20-25	25	2,432	1362986
ASL 733 30 A2	25-30	20	3,416	1362988
ASL 733 36 A2	30-36	20	3,792	1362990
ASL 733 44 A2	36-44	20	4,170	1362992
ASL 733 53 A2	44-53	20	5,643	1362994
ASL 733 63 A2	53-63	20	6,242	1362996

Csőbilincsek csőrendszerek és kábelek falon, padlón és mennyezeten történő rögzítéséhez. Önbiztosító felsőrészrel. Rögzítés hosszanti nyíláson keresztül. 20-as bilincsmérettől alkalmasak szegezőgéppel vagy beütő szerszámmal történő szereléshez. MSZ EN 4102-12 szerint engedélyezve, tűzállóság E30 - E90 (kivéve ALU).

Méretetek



típus	A méret mm	B méret mm	x méret mm	t1 méret mm	t2 méret mm	L méret mm	b méret mm	s méret mm
ASL 733 10 A2	37	25	3	1	1,5	10	16	5,5
ASL 733 12 A2	39	27	3	1	1,5	10	14	6,9
ASL 733 14 A2	41	29	3	1	1,5	10	14	8
ASL 733 17 A2	44	32	4,5	1	1,5	10	14	9,5
ASL 733 20 A2	47	35	4,5	1	1,5	10	14	12
ASL 733 25 A2	51	39	7,5	1	1,5	10	14	13,5
ASL 733 30 A2	59	45	7,5	1,5	1,5	10	16	16,5
ASL 733 36 A2	65	51	9	1,5	1,5	10	16	20
ASL 733 44 A2	73	59	12	1,5	1,5	10	16	24
ASL 733 53 A2	84	70	13,5	1,5	2	10	16	29,5
ASL 733 63 A2	94	80	15	1,5	2	10	16	35,3

VA rozsdamentes acél, 1.4571

E30 E60 E90

Kábel- és csőbilincs, ASL 733

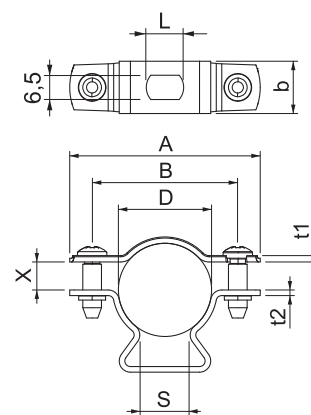
típus	D befogási tartomány mm	csom. darab	súly kg/100 darab	rendelési szám
ASL 733 10 A4	8-10	25	1,828	1362904
ASL 733 12 A4	10-12	25	1,893	1362906
ASL 733 14 A4	12-14	25	1,973	1362908
ASL 733 17 A4	14-17	25	2,139	1362912
ASL 733 20 A4	17-20	25	2,243	1362914
ASL 733 25 A4	20-25	25	2,466	1362918
ASL 733 30 A4	25-30	20	3,466	1362922
ASL 733 36 A4	30-36	20	3,846	1362926
ASL 733 44 A4	36-44	20	4,230	1362930
ASL 733 53 A4	44-53	20	5,723	1362934
ASL 733 63 A4	53-63	20	6,331	1362938



Csőbilincsek csőrendszerek és kábelek falon, padlón és mennyezeten történő rögzítéséhez. Önbiztosító felsőrészel. Rögzítés hosszanti nyíláson keresztül. 20-as bilincsmérettől alkalmasak szegezőgéppel vagy beütő szerszámmal történő szereléshez. MSZ EN 4102-12 szerint engedélyezve, tűzállóság E30 - E90 (kivéve ALU).

típus	A méret mm	B méret mm	x méret mm	t1 méret mm	t2 méret mm	L méret mm	b méret mm	s méret mm
ASL 733 10 A4	37	25	3	1	1,5	10	16	5,5
ASL 733 12 A4	39	27	3	1	1,5	10	14	6,9
ASL 733 14 A4	41	29	3	1	1,5	10	14	8
ASL 733 17 A4	44	32	4,5	1	1,5	10	14	9,5
ASL 733 20 A4	47	35	4,5	1	1,5	10	14	12
ASL 733 25 A4	51	39	7,5	1	1,5	10	14	13,5
ASL 733 30 A4	59	45	7,5	1,5	1,5	10	16	16,5
ASL 733 36 A4	65	51	9	1,5	1,5	10	16	20
ASL 733 44 A4	73	59	12	1,5	1,5	10	16	24
ASL 733 53 A4	84	70	13,5	1,5	2	10	16	29,5
ASL 733 63 A4	94	80	15	1,5	2	10	16	35,3

Méretek



OBO Bettermann Kereskedelmi Kft.

Alsóráda 2.
2347 Bugyi
Magyarország

Vevőszolgálat

Tel.: +36 29 349 000
Fax: +36 29 349 100
info@obo.hu

www.obo.hu

Building Connections



{01 VBS Broschüre 732 733 2020}

hu

01 VBS Broschüre 732 733 2020

{01 VBS Broschüre 732 733 2020}

Stand: 1/6/2021

LLExport_02860

Wenn LAGERLISTE:

Dann in Leaflet die Variable "Lagerliste_JaNein"

auf Ja

und

Alle Variablen:

01_Bestelltabellensteuerung_45860	
02_Masstabellensteuerung_45861	
03_GelisteteMerkmaleBelastungen_45520	45520
04_GelisteteMerkmaleAnschlMoegl_Benutzerdef_45519	377
05_GelisteteMerkmaleEinbauTabel_Benutzerdef_45521	45521
06_GelisteteMerkmaleKlassifikation_Datenblatt_4566	45662
07_Kunden_Artikelnummer_13190	
08_Kundenname_Tabellenkopf	
09_KundenartikelnummerExtraZeile_JaNein	Nein
10_Barcode_JaNein	Nein
11_Landeskennzeichen_OA0B_JaNein	Nein
12_Landeskennzeichen_OC_JaNein	Nein
13_SelektionsCode_JaNein_45988_45990	Nein
14_LieferbarAb_JaNein_37860	Nein
15_GTIN_statt_Gewicht_VPE_JaNein	Nein
5_Lagerliste_JaNein	Nein
999_AbstandhalterHoehe	1,2
999_ChalfantNrAnzeigen_JaNein	Nein
999_ChalfantUmrechnung_JaNein	Nein
999_EAN_ValAID_WennKeineSpKundenNr	0
999_EinzugUntenObenProdTabelle	0,6
999_Fabrikat_46153_JaNein	Nein
999_Laenderkennzeichen_CID_QRCode	EN
999_MasseUmrechnenImperial_JaNein	Nein
999_ObjID_Translate_JaNein	Nein
999_OfsetGriffmarkenAussen	18
999_OfsetGriffmarkenInnen	
999_Preis_ValAID	
999_Preiseinheit_JaNein	Ja
999_Rabattgruppen_JaNein	Nein
999_SchnittmarkenJaNein	Ja
999_StandardVPE	1
999_StratID_statt_GTIN_in_IV_JaNein	Nein
999_SystemZubehoer_JaNein	Ja
999_ZeileWerkstoffRabattJaNein	Ja
999_ZusText_Werkstoff_Lieferbar_auf_Anfrage_JaNein	Ja
999_crossAct_Farbhinterlegung_JaNein	nein
_KatalogVersion_2020_JaNein	Ja
_nichtFuerPrintstrukturVerwenden_Ja=1Nein=0	1

Katalogdatei:

\\bofiler-fs\msi-opto4\$\OBORD\210078 - Broschuere VBS 732 733 HU\In
Bearbeitung\Leaflet\Overlay_LL12_Katalog_2020_20210216_8-

